

BeoLab 5

WARNUNG: Um Feuer oder elektrische Schläge zu vermeiden, darf dieses Gerät nicht Regen oder Feuchtigkeit ausgesetzt werden. Setzen Sie dieses Gerät keinem Tropf- bzw. Spritzwasser aus und stellen Sie keine mit Flüssigkeiten gefüllten Objekte wie z.B. Vasen darauf.

Das Gerät kann nur durch Netztrennung vollständig ausgeschaltet werden. Die Steckdose muss jederzeit zugänglich sein.



Dieses Symbol zeigt an, dass in diesem Gerät eine gefährliche Spannung mit Gefahr von elektrischen Schlägen vorhanden ist.



Dieses Symbol zeigt an, dass diesem Gerät wichtige Betriebs- und Wartungsanweisungen beiliegen.

CE Dieses Produkt erfüllt die Bestimmungen der Richtlinien 2004/108/EC und 2006/95/EC.

Diese Bedienungsanleitung beschreibt das Aufstellen eines BeoLab 5-Lautsprecherpaars und die Vorbereitung für den Gebrauch. Sie enthält nützliche Hinweise für die erstmalige Aufstellung und für den Fall, dass Sie Ihre Anlage später umstellen bzw. ändern möchten.

Eine Beschreibung der Beo4-Fernbedienung (optionales Zubehör) finden Sie in der dazugehörigen Anleitung oder in den Anleitungen zu Ihrem Bang & Olufsen Audio- oder Videosystem.

Befolgen Sie die Hinweise in der Anleitung sorgfältig. Besuchen Sie unsere Website unter:

www.bang-olufsen.com

Täglicher Betrieb, 4

Informationen über den Gebrauch der BeoLab 5, über das integrierte Lautsprecher-Schutzsystem und die Reinigung der BeoLab 5.

BeoLab 5 aufstellen, 6

Wichtige Hinweise, die Sie vor dem Aufstellen der BeoLab 5 beachten müssen.

Kabel anschließen, 8

Hinweise zu Buchsen und Anschluss der BeoLab 5 an Ihrem Audio- bzw. Videosystem.

BeoLab 5 an Ihr System anpassen, 11

Beschreibung einer für Ihr System geeigneten Options-Einstellung und der Anpassung des LINE-Eingangspegels.

BeoLab 5 an den Raum anpassen, 12

Informationen zum einzigartigen Adaptive Bass Control-System und zur Kalibrierung der BeoLab 5 für den jeweiligen Raum.

Das PIN-Code-System benutzen, 14

So aktivieren Sie das PIN-Code-System.

Anzeigeleuchte und Tonsignale, 17

Übersicht über die Signale der Anzeigeleuchte und die Tonsignale.

Index, 18

Liste spezifischer Themen.

Täglicher Betrieb

Nach dem Anschluss der Lautsprecher entsprechend der Beschreibung auf den folgenden Seiten schließen Sie das gesamte Audio- bzw. Videosystem ans Netz an.

Die Lautsprecher sind für Standbybetrieb bei Nichtbenutzung vorgesehen – schalten Sie die Stromversorgung deshalb nicht ab.

Das *Adaptive Bass Control*-System stellt sicher, dass die Basswiedergabe an die Aufstellung der Lautsprecher angepasst wird. Wenn Sie die Lautsprecher umstellen, müssen Sie deshalb eine neue Kalibrierung durchführen, siehe *BeoLab 5 an den Raum anpassen* (S. 12–13).

Ein- und Ausschalten

Wenn Sie Ihr Bang & Olufsen System einschalten, schalten die Lautsprecher gleichzeitig ein. Die grüne* Leuchte zeigt an, dass die Lautsprecher eingeschaltet sind.

Wenn Sie Ihr Bang & Olufsen System ausschalten, leuchtet das Anzeigelicht eine Zeit lang durchgehend rot und schaltet sich dann aus (Standbymodus).

Wenn Sie die Lautsprecher an einem System eines anderen Herstellers anschließen, finden Sie auf der folgenden Seite Hinweise zum Ein- und Ausschalten, Einstellen der Lautstärke, Ändern der Balance und Voreinstellen des Lautstärkepegels.

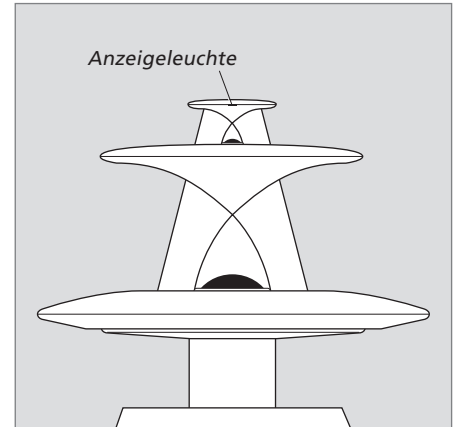
Lautsprecherschutz

Die Lautsprecher haben ein thermisches Schutzsystem, das ihre Überhitzung verhindert. Sollte ein Fehler auftreten, schaltet das System automatisch den Lautsprecher in den Standbybetrieb und die Anzeigeleuchte blinkt kurzzeitig rot.

Erneute Inbetriebnahme:

- > Trennen Sie den Lautsprecher vom Netz.
- > Lassen Sie ausreichend Zeit zum Rücksetzen des Fehlerzustands (ca. 3–5 Minuten).
- > Schließen Sie den Lautsprecher wieder am Netz an.

Wenn das Problem andauert, wenden Sie sich bitte an Ihren Bang & Olufsen Händler.



*Berühren Sie nie die beiden Lautsprecherkalotten!
Verwenden Sie zur Reinigung eine weiche Bürste.*

Reinigung

Reinigen Sie die Lautsprecheroberflächen mit einem weichen, fusselreifen Tuch, das fest in lauwarmem Wasser ausgewrungen wurde.

Zur Reinigung der beiden Kalotten niemals einen Staubsauger benutzen. Die Textilfront darf hingegen mit dem Saugpinsel eines auf die niedrigste Stufe eingestellten Staubsaugers gereinigt werden.

Zum Reinigen der Lautsprecher niemals Alkohol oder andere Lösungsmittel verwenden.

*HINWEIS! Wenn das *Adaptive Bass Control*-System noch nicht kalibriert ist, blinkt die Anzeigeleuchte langsam grün. Die Kalibrierung ist unter *BeoLab 5 an den Raum anpassen* (S. 12–13) erklärt. Wenn der Lautsprecher durch das PIN-Code-System gesperrt ist, blinkt die Anzeigeleuchte rot und grün. Das PIN-Code-System ist unter *Das PIN-Code-System benutzen* (S. 14) beschrieben.

BeoLab 5 mit Systemen anderer Hersteller benutzen

Die Lautsprecher müssen entsprechend der Beschreibung auf S. 10 angeschlossen und die *Options*-Nummer auf 1 oder 4 eingestellt werden, siehe S. 11.

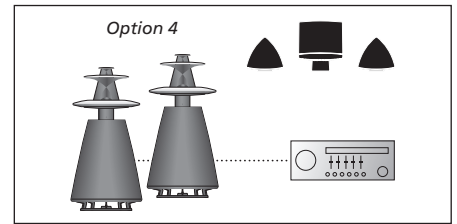
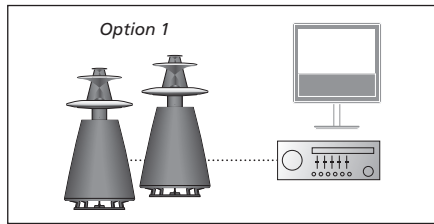


Bedienen Sie das System eines anderen Herstellers wie gewohnt. Sie benötigen jedoch für die folgenden Bedienungsschritte eine Beo4-Fernbedienung (optionales Zubehör):

- Lautsprecher ein- und ausschalten;
- Lautstärke ändern;
- Balance rechts/links einstellen (diese Einstellung ist beim Einschalten der Lautsprecher stets neutral);
- Lautstärkepegel speichern und zurücksetzen;
- PIN-Code-System benutzen;
- Options-Einstellung und LINE-Eingangspiegel ändern.

Das Beo4-Display zeigt zwar BASS, TREBLE, LOUDNESS, Sie können aber die Bässe, Höhen und Loudness nicht mit der Beo4 einstellen. Wir empfehlen neutrale Einstellungen für alle Klangregler.

Nähere Informationen zur Beo4-Fernbedienung finden Sie in der dazugehörigen Anleitung.



Wenn die BeoLab 5 für Option 1 programmiert sind

BeoLab 5 ein-/ausschalten...

- > Zum Einschalten **RADIO** drücken.
- > • zum Ausschalten drücken.

Lautstärke einstellen...

- > ^ zum Erhöhen der Lautstärke drücken.
- > v zum Verringern der Lautstärke drücken.

Lautstärkepegel zurücksetzen...

- > Wiederholt **LIST** drücken, bis die Beo4 **RESET*** anzeigt.
- > Setzen Sie den Lautstärkepegel zurück, indem Sie die **mittlere** Taste drücken.

Balance links/rechts einstellen...

- > ◀▶ drücken, um die Balance nach links zu verschieben, und ▶▶, um sie nach rechts zu verschieben.

Neue Lautstärke beim Einschalten speichern...

- > ^v drücken, bis die gewünschte Lautstärke beim Einschalten erreicht ist.
- > Wiederholt **LIST** drücken, bis die Beo4 **A.SETUP*** anzeigt.
- > Drücken Sie die **mittlere** Taste, um die Einstellungen zu übernehmen.
- > Wiederholt **LIST** drücken, bis die Beo4 **S.STORE** anzeigt.
- > Speichern Sie die Einstellung, indem Sie die **mittlere** Taste drücken.

Wenn die BeoLab 5 für Option 4 programmiert sind

BeoLab 5 ein-/ausschalten...

- > **LIST** drücken, bis die Beo4 **LINK*** anzeigt, und dann **RADIO**, um einzuschalten.
- > • zum Ausschalten drücken.

Lautstärke einstellen...

- > ^ zum Erhöhen der Lautstärke drücken.
- > v zum Verringern der Lautstärke drücken.

Lautstärkepegel zurücksetzen...

- > Wiederholt **LIST** drücken, bis die Beo4 **RESET*** anzeigt.
- > Setzen Sie den Lautstärkepegel zurück, indem Sie die **mittlere** Taste drücken.

Balance links/rechts einstellen...

- > ◀▶ drücken, um die Balance nach links zu verschieben, und ▶▶, um sie nach rechts zu verschieben.

Neue Lautstärke beim Einschalten speichern...

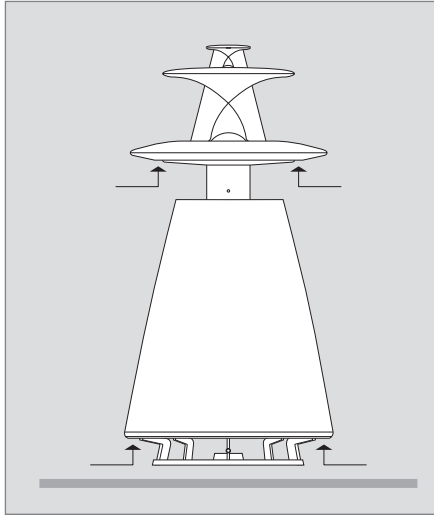
- > ^v drücken, bis die gewünschte Lautstärke beim Einschalten erreicht ist.
- > Wiederholt **LIST** drücken, bis die Beo4 **A.SETUP*** anzeigt.
- > Drücken Sie die **mittlere** Taste, um die Einstellungen zu übernehmen.
- > Wiederholt **LIST** drücken, bis die Beo4 **S.STORE** anzeigt.
- > Speichern Sie die Einstellung, indem Sie die **mittlere** Taste drücken.

**Muss zur Beo4 LIST-Funktion hinzugefügt werden.
Die Beo4-Online-Anleitung finden Sie auf
www.bang-olufsen.com/guides.*

BeoLab 5 aufstellen

Wir empfehlen Ihnen, folgendermaßen vorzugehen:

- Trennen Sie Ihr Audio- bzw. Videosystem vom Netz;
- Stellen Sie alle Verbindungen her, siehe *Kabel anschließen* (S. 8–10);
- Schließen Sie die Lautsprecher am Netz an;
- Programmieren Sie die Lautsprecher ggf. für Ihr Audio- bzw. Videosystem, siehe *BeoLab 5 an Ihr System anpassen* (S. 11);
- Lassen Sie die Lautsprecher die *Adaptive Bass Control*-Kalibrierung durchführen, siehe *BeoLab 5 an den Raum anpassen* (S. 12–13);
- Wenn Sie das PIN-Code-System aktivieren möchten, können Sie dies nun tun. Eine Beschreibung finden Sie unter *Das PIN-Code-System benutzen* (S. 14–16);
- Schließen Sie Ihr Audio- bzw. Videosystem wieder am Netz an.



BeoLab 5 transportieren: Aufgrund des hohen Gewichts müssen die Lautsprecher stets von zwei Personen bewegt bzw. angehoben werden. Die Abbildung zeigt „sichere Bereiche“ zum Halten der Lautsprecher beim Bewegen/Anheben.

Bewegen Sie die Lautsprecher nie, ohne sie anzuheben, da ansonsten der Bodenbelag beschädigt werden kann!

Vorsichtsmaßnahmen

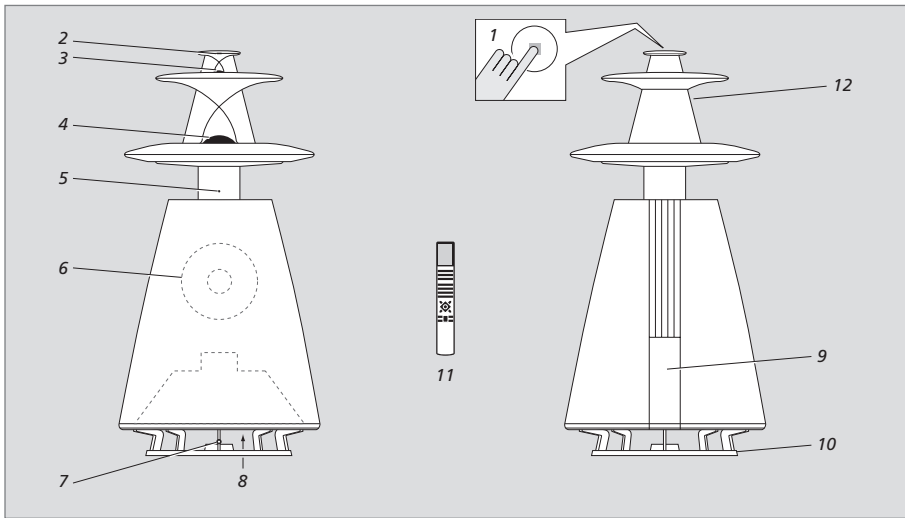
- Versuchen Sie nicht, die Lautsprecher zu öffnen. Überlassen Sie dies qualifiziertem Servicepersonal!
- Achten Sie darauf, dass die Lautsprecher nach den Anweisungen in dieser Bedienungsanleitung aufgestellt und angeschlossen werden.
- Stellen Sie die Lautsprecher auf den Boden.
- Stellen Sie keine Gegenstände auf die Lautsprecher.
- Berühren Sie nie die beiden Lautsprecherkalotten! Weitere Informationen finden Sie unter „BeoLab 5 reinigen“ (S.4).
- Die Lautsprecher wurden nur für den Gebrauch in trockenen Wohnräumen innerhalb eines Temperaturbereichs von 10–40° C konstruiert.

Ganz zuerst...

- Wenn Sie die Lautsprecher an ein System eines anderen Herstellers anschließen, benötigen Sie eine Beo4-Fernbedienung (optionales Zubehör), um z.B. die Lautsprecher ein-/auszuschalten oder die Lautstärke einzustellen usw.
- Die Lautstärkepegel werden in den im Lautsprecher integrierten Verstärkern eingestellt und nicht in Ihrem Audio- bzw. Videosystem. Wir empfehlen, dass Sie alle Klangeinstellungen neutral lassen.
- Beachten Sie, dass alle Lautsprecher einer Anlage am Netz angeschlossen sein müssen.

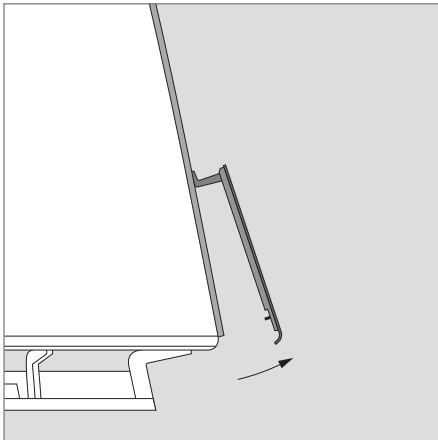
Achtung

- Längere Benutzung bei hoher Lautstärke kann Gehörschäden verursachen!

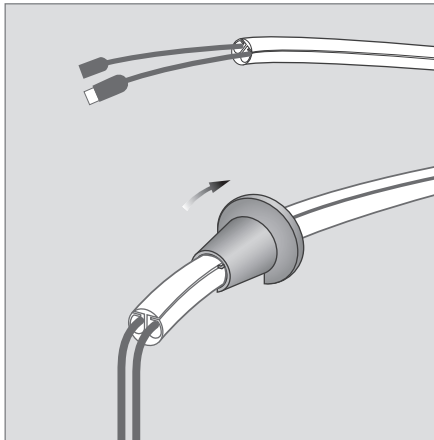


Die Abbildung links zeigt die Lage der verschiedenen Teile:

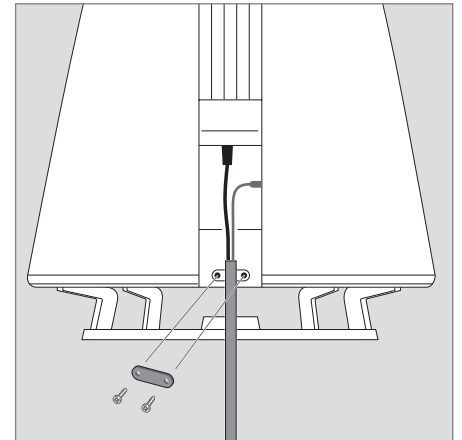
- 1 Sensorfeld
- 2 Anzeigeleuchte
- 3 Hochtonerkalotte – *nicht berühren!*
- 4 Mitteltönerkalotte – *nicht berühren!*
- 5 Empfänger für Signale der Beo4-Fernbedienung
- 6 Oberer Basslautsprecher
- 7 Bewegliches Mikrofon für das *Adaptive Bass Control*-System
- 8 Unterer Basslautsprecher
- 9 Abdeckung des Anschlussfelds
- 10 Sockel
- 11 Beo4-Fernbedienung (optionales Zubehör)
- 12 Produktkennzeichnung



Abdeckung des Anschlussfelds: Um an die Buchsen und den RIGHT-LEFT-Umschalter zu gelangen, müssen Sie die Abdeckung abnehmen. Ziehen Sie hierzu die Unterkante der Abdeckung heraus, siehe Abbildung oben.



Kabelabdeckung: Verlegen Sie Netz- und Signalkabel in der beiliegenden Kabelabdeckung und verschließen Sie die Abdeckung dann mit dem Spezialwerkzeug.



Kabelklemme: Aus Sicherheitsgründen muss das Netzkabel am Lautsprecher befestigt werden. Bringen Sie hierzu die Kabelabdeckung mit den Kabeln hinter der Klemme an und ziehen Sie die beiden Schrauben fest.

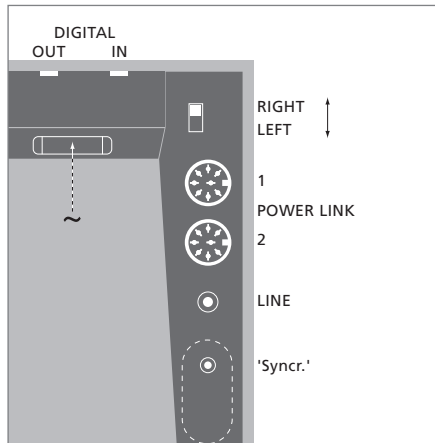
Kabel anschließen

Die Lautsprecher können wie auf S. 9 beschrieben an Bang & Olufsen Audio- bzw. Videosystemen angeschlossen werden. Sie lassen sich auch mit Systemen anderer Hersteller kombinieren, siehe S. 10.

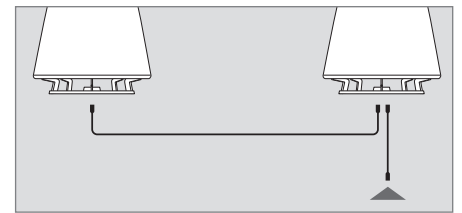
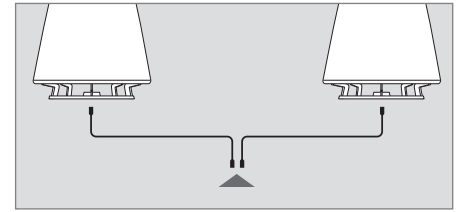
Sie können die Buchsen und den Schalter anhand der Abbildungen und der Symbole auf dem Anschlussfeld erkennen.

Spezifische Informationen zu den Buchsen Ihres Audio- bzw. Videosystems finden Sie in der Ihrem System beiliegenden Anleitung.

Das Feld wird durch Abnehmen der Abdeckung auf der Lautsprecherrückseite zugänglich, siehe Seite 7.



Die „Syncr.-Buchse“ liegt unter einer kleinen Abdeckung. Sie wird nach Abziehen der Abdeckung zugänglich.



Power Link-Kabel können wie hier gezeigt auf zwei Arten angeschlossen werden.

Anschluss- und Schalterfeld

DIGITAL OUT

Phono-/RCA-Buchse zur Weiterleitung des digitalen Signals vom ersten zum zweiten Lautsprecher (SPDIF unbalanciert). An den Digitalanschlüssen liegen die Signale für den rechten und den linken Tonkanal an.

DIGITAL IN

Phono-/RCA-Buchse zum Anschluss an ein System mit Digitalausgang (SPDIF unbalanciert). An den Digitalanschlüssen liegen die Signale für den rechten und den linken Tonkanal an.

~

Netzanschlussbuchse.

RIGHT – LEFT

Dieser Schalter stellt den Lautsprecher für die Wiedergabe des rechten oder des linken Kanals ein. Stellen Sie den Schalter auf RIGHT bzw. LEFT ein, wenn Sie den Lautsprecher an den POWER LINK- bzw. DIGITAL-Buchsen anschließen. Wenn Sie den Lautsprecher nur an der LINE-Buchse anschließen, hat die Schalterstellung keine Bedeutung.

POWER LINK 1 – 2

Buchsen zum Anschluss an Bang & Olufsen Audio- bzw. Videosysteme.

Power Link-Anschlüsse übertragen sowohl den linken als auch den rechten Kanal.

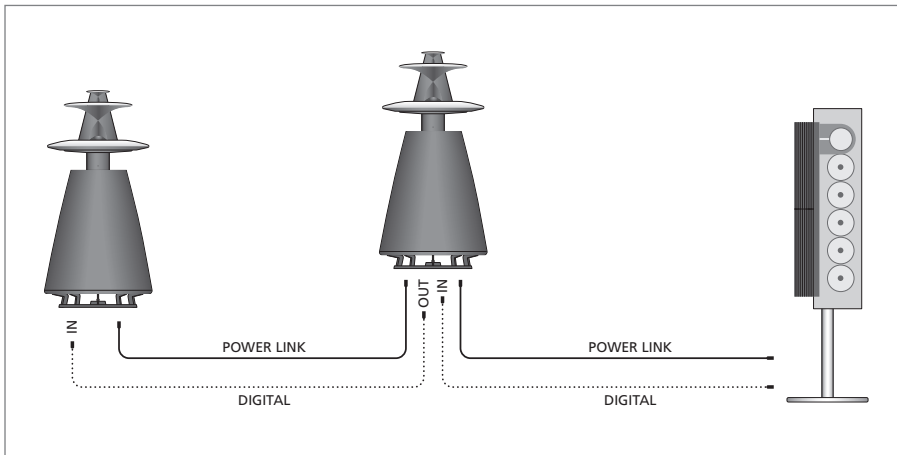
LINE

Phono-/RCA-Buchse zum Anschluss an Audiobzw. Videosysteme anderer Hersteller. Das LINE-Signal muss ungerregelt sein (≤ 2 V RMS). Wenn der LINE-Ausgangspegel 2 V RMS übersteigt, müssen Sie den LINE-Eingangspegel bei jedem Lautsprecher anpassen – siehe *BeoLab 5 an Ihr System anpassen* (S. 11).

„Syncr.-Buchse“

Buchse für die Verbindung von zwei BeoLab 5-Lautsprechern eines Systems. Wird nur beim Anschluss an Systeme anderer Hersteller benutzt. Die Verbindung stellt sicher, dass beide Lautsprecher stets mit gleichem Schalldruck arbeiten.

Das mitgelieferte Netzkabel mit Stecker wurde speziell für dieses Produkt entwickelt. Tauschen Sie den Stecker nicht aus. Wenn das Netzkabel beschädigt wird, müssen Sie bei Ihrem Bang & Olufsen Fachhändler ein neues anfordern.



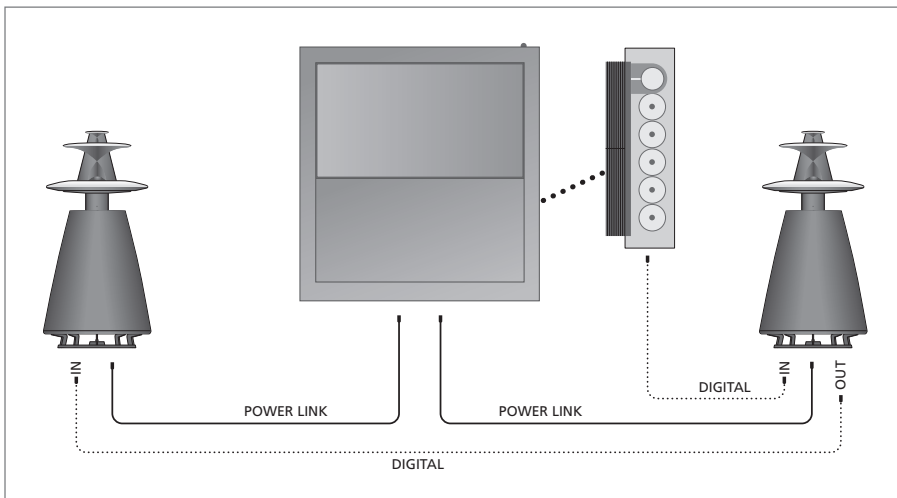
Anschluss an Bang & Olufsen Systeme

Die Lautsprecher können an alle Bang & Olufsen Audio- und Videosysteme mit Power Link-Buchsen angeschlossen werden. Der Anschluss ist auch an Bang & Olufsen Systeme mit einer digitalen Ausgangsbuchse möglich.

Achten Sie darauf, dass der RIGHT-LEFT-Schalter an beiden Lautsprechern richtig eingestellt ist!

POWER LINK-Anschlüsse

Schließen Sie die Lautsprecher mit Power Link-Kabeln von Bang & Olufsen an Ihr System an. Für Power Link-Anschlüsse sind zwei Varianten möglich, siehe S. 8.



Ihr Bang & Olufsen Händler hält auch längere Kabel bereit. Benutzen Sie jedoch möglichst kurze Kabel.

WICHTIGER HINWEIS: Benutzen Sie nur die vollständigen Power Link-Kabel und nicht die sehr schmale Ausführung! Mit dem ungeeigneten Typ der Power Link-Kabel funktionieren die Lautsprecher nicht. Wenn Sie sich nicht sicher sind, fragen Sie bitte Ihren Bang & Olufsen Händler.

DIGITAL-Anschlüsse

Wenn Ihr Bang & Olufsen System über eine digitale Ausgangsbuchse verfügt, empfehlen wir Ihnen, dass Sie die Lautsprecher direkt hieran anschließen. Dies garantiert optimale Klangqualität digitaler Quellen (CDs). Schließen Sie die Lautsprecher mit von Bang & Olufsen empfohlenen Kabeln an Ihr System an.

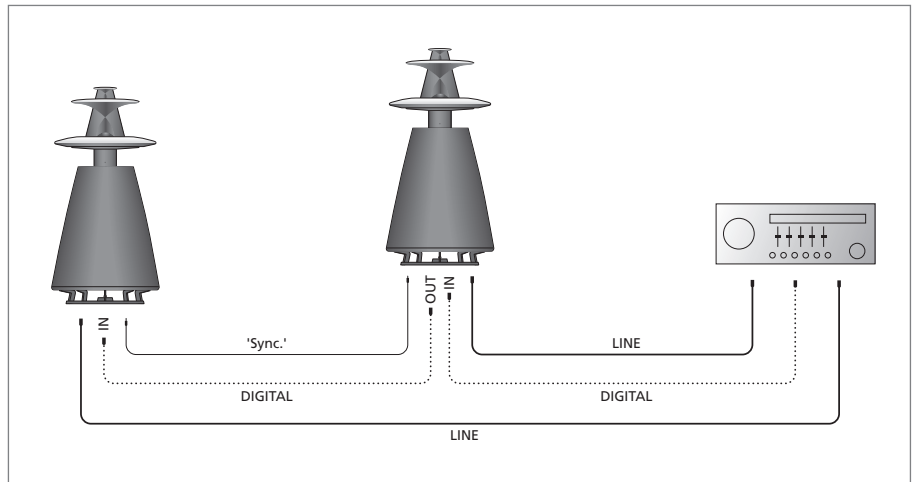
Zum Anschluss an andere Bang & Olufsen Digitalsysteme siehe bitte deren Anleitung.

Anschluss an Systeme anderer Hersteller

Die Lautsprecher können an den meisten Audio- bzw. Videosystemen anderer Hersteller mit unregelmäßigem LINE-Ausgang angeschlossen werden (die Lautstärke wird über die integrierten Verstärker in den Lautsprechern und nicht am Audio- bzw. Videosystem eingestellt).

Der Anschluss ist ebenfalls an den meisten Systemen mit einer digitalen Ausgangsbuchse (SPDIF) möglich.

Achten Sie beim Anschluss an Systemen anderer Hersteller darauf, dass Sie die Optionseinstellung auf 1 oder 4 ändern, siehe „BeoLab 5 an Ihr System anpassen“ (S. 11).



LINE-Anschlüsse

Schließen Sie die Lautsprecher direkt mit üblichem Phonokabel an Ihrem System an.

Wenn der LINE-Ausgangspegel 2 V RMS übersteigt, müssen Sie jeden Lautsprecher an den höheren Eingangspegel ($> 2 \text{ V RMS} \leq 4 \text{ V RMS}$) anpassen, siehe *BeoLab 5 an Ihr System anpassen* (S. 11).

„Syncr.“-Verbindung

Verbindung zwischen den beiden Lautsprechern. Die Verbindung stellt sicher, dass beide Lautsprecher stets mit gleichem Schalldruck arbeiten.

Verbinden Sie die beiden Lautsprecher eines Systems mit einem von Bang & Olufsen empfohlenen Kabel, das an beiden Enden einen Stereo-Ministecker hat.

DIGITAL-Anschlüsse

Wenn Ihr System über eine digitale Ausgangsbuchse verfügt, empfehlen wir Ihnen, dass Sie die Lautsprecher hier anschließen. Dies garantiert optimale Klangqualität digitaler Quellen.

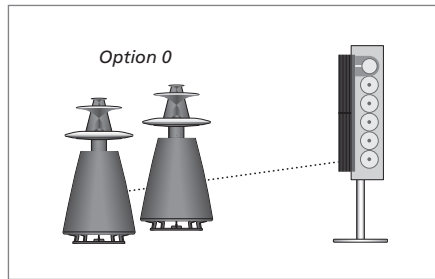
Schließen Sie die Lautsprecher mit von Bang & Olufsen empfohlenen Kabeln an Ihrem System an.

Achten Sie bei Digitalanschlüssen darauf, dass der RIGHT-LEFT-Schalter an beiden Lautsprechern richtig eingestellt ist!

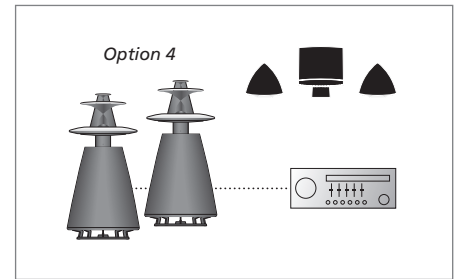
Ab Werk sind die Lautsprecher auf *Option 0* eingestellt. Sie müssen diese *Options*-Einstellung deshalb nicht ändern, wenn Sie die Lautsprecher an einem Bang & Olufsen Audio- bzw. Videosystem anschließen. In diesem Fall werden die Lautsprecher über das Bang & Olufsen System gesteuert.

Beim Anschluss der Lautsprecher an einem System anderer Hersteller müssen Sie die *Options*-Einstellung jedoch ändern. In diesem Fall empfangen und verarbeiten die Lautsprecher die Signale der Beo4- Fernbedienung. Je nach Konfiguration Ihres Systems eignen sich zwei verschiedene *Options*- Einstellungen.

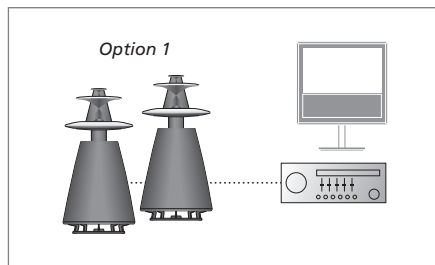
Wenn der LINE-Ausgangspegel Ihres Systems eines anderen Herstellers 2 V RMS übersteigt, müssen Sie die Lautsprecher für den höheren Eingangspegel ($> 2 \text{ V RMS} \leq 4 \text{ V RMS}$) anpassen.



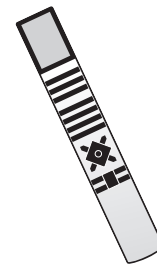
Option 0 (Werkseinstellung): Für den Anschluss an einem Bang & Olufsen Audio- bzw. Videosystem.



Option 4: Für den Anschluss an einem System eines anderen Herstellers – wenn außerdem noch ein Bang & Olufsen Audiosystem im selben Raum steht.



Option 1: Für den Anschluss an einem System eines anderen Herstellers. Sie können ggf. auch ein Bang & Olufsen TV-Gerät im selben Raum benutzen.



Sie ändern die „Optionseinstellung“ und den LINE-Eingangspegel mit einer Beo4-Fernbedienung.

Um die Options-Einstellung zu ändern:

- > Halten Sie die Taste **•** gedrückt und drücken Sie dabei **LIST**.
- > Lassen Sie beide Tasten los.
- > Drücken Sie wiederholt **LIST**, bis die Beo4 **OPTION?** anzeigt.
- > Drücken Sie die **mittlere** Taste.
- > Drücken Sie wiederholt **LIST**, bis die Beo4 **L.OPT** anzeigt.
- > Geben Sie die zutreffende Optionsnummer (**0**, **1** oder **4**) ein.

Die rote Anzeigeleuchte erlischt kurz, um das Speichern der neuen Options-Nummer zu bestätigen. Führen Sie die Programmierung für jeden Lautsprecher getrennt aus, um sicherzustellen, dass beide auf die richtige Nummer eingestellt werden.

Um den LINE-Eingangspegel zu ändern:

- > Drücken Sie wiederholt **LIST**, bis die Beo4 **SOUND*** anzeigt.
- > Drücken Sie die **mittlere** Taste.
- > Geben Sie die zutreffende Nummer für den LINE-Eingangspegel ein: (**1** bei LINE-Eingangspegel $< 2 \text{ V RMS}$; **2** bei LINE-Eingangspegel $> 2 \text{ V RMS} \leq 4 \text{ V RMS}$).

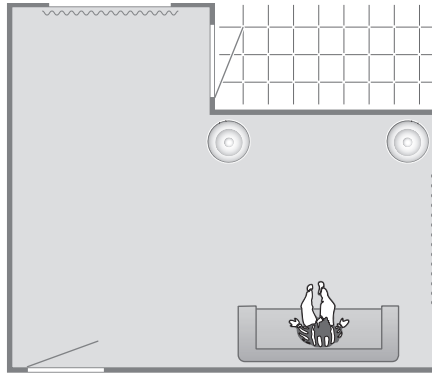
Die Anzeigeleuchte erlischt kurz, um das Speichern des neuen LINE-Eingangspegels zu bestätigen. Führen Sie die Einstellung für jeden Lautsprecher getrennt aus, um sicherzustellen, dass beide auf den gleichen LINE-Eingangspegel eingestellt werden.

*Muss zur Beo4 LIST-Funktion hinzugefügt werden. Lesen Sie hierzu die Beo4-Online-Anleitung.

BeoLab 5 an den Raum anpassen

Das *Acoustic Lens Technology*-System in den BeoLab 5 sorgt für einen besseren Ausgleich der direkt von den Lautsprechern abgestrahlten hohen und mittleren Frequenzen und dem vom Raum reflektierten Schall. *Acoustic Lens Technology* stellt auch die richtige Angleichung des Frequenzspektrums im gesamten Bereich vor den Lautsprechern sicher.

Das *Adaptive Bass Control*-System und das *Acoustic Lens Technology*-System der BeoLab 5 geben Ihnen größtmögliche Freiheit bei der Aufstellung Ihrer Lautsprecher. Eine Kalibrierung des *Adaptive Bass Control*-Systems stellt sicher, dass die Lautsprecher optimal an ihre jeweilige Aufstellung und Umgebung angepasst sind und Ihnen die bestmögliche Klangqualität bieten.



Die „*Adaptive Bass Control*“-Kalibrierung stellt sicher, dass die Basswiedergabe an die Aufstellung der Lautsprecher und damit an die Umgebung angepasst wird.

Wenn Sie die Lautsprecher erstmals einschalten, blinkt die Anzeigeleuchte langsam grün* – dies bedeutet, dass die Kalibrierung noch nicht erfolgt ist.

Adaptive Bass Control-Kalibrierung

Ein in einer Ecke aufgestellter Lautsprecher hat in der Regel eine stärkere Basswiedergabe als bei freier Aufstellung im Raum.

Bei herkömmlichen Lautsprechersystemen müssen Sie dies bei deren Aufstellung berücksichtigen. Bei den BeoLab 5 beseitigt das – kalibrierte – *Adaptive Bass Control*-System diese Unterschiede der Basswiedergabe.

Während der Kalibrierung erzeugen die Lautsprecher eine Serie von Tonsignalen und messen deren Reflektionen an Wänden, Boden, Decke, größeren Gegenständen und anderen Oberflächen im Raum. Mit Hilfe dieser Messungen berechnen die Lautsprecher automatisch die optimalen Einstellungen des *Adaptive Bass Control*-Filters.

Wichtiger Hinweis!

- Stellen Sie die Lautsprecher vor der Kalibrierung an ihren vorgesehenen Platz.
- Kalibrieren Sie die Lautsprecher einzeln nacheinander. Ansonsten stören die von einem Lautsprecher abgestrahlten Töne die Messungen des jeweils anderen.
- Achten Sie auf Kalibrierungsbedingungen, die denen beim Hören entsprechen: Sind die Türen geschlossen...? Die Fenster...? Sind die Vorhänge zugezogen...? Halten sich viele Leute im Raum auf...?
- Wenn Sie Ihre Lautsprecher zu einem späteren Zeitpunkt umstellen bzw. den Raum neu einrichten, den Teppich wechseln usw., empfehlen wir Ihnen, die Einzelkalibrierung der Lautsprecher zu wiederholen.
- Wir empfehlen neutrale Einstellungen für alle Klangregler.

Achten Sie während der Kalibrierung darauf, dass die Töne der Lautsprecher nicht durch Fremdgeräusche gestört werden. Derartige Geräusche können z.B. folgende Ursachen haben: Staubsauger, Lüftungs- und Klimasysteme im Betrieb, Motorgeräusche in der Nähe usw.

Die Lautsprecher können derartige Geräusche bis zu einem gewissen Grad kompensieren, bei zu starken Störungen schlägt die Kalibrierung jedoch fehl – die Anzeigeleuchte blinkt langsam rot. In diesem Fall müssen Sie die Kalibrierung neu starten – ggf. zu einem späteren Zeitpunkt, wenn die Störung nicht mehr vorhanden ist...

BeoLab 5 kalibrieren

Kalibrieren Sie jeden Lautsprecher in Ihrer Konfiguration einzeln. Dies dauert jeweils einige Minuten. Die Kalibrierung ist nicht möglich, wenn der Lautsprecher durch das PIN-Code-System* gesperrt ist.

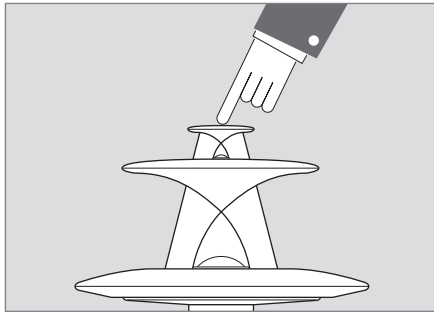
- > Vergewissern Sie sich, dass sich der Lautsprecher im Standbymodus befindet. Schalten Sie den Lautsprecher ggf. in den Standbymodus, wie es in dem Kapitel „Täglicher Gebrauch“ (S.4-5) erklärt wird.
- > Drücken Sie länger als drei Sekunden auf das Sensorfeld und lassen Sie es dann los. Bei Beginn der Kalibrierung blinkt die Anzeigeleuchte grün.

Während der Kalibrierung geschieht Folgendes:

- Das Mikrofon fährt etwas heraus, und der Lautsprecher erzeugt, beginnend mit einem sehr tiefen Basssignal, eine Serie von Tonsignalen.
- Etwas später fährt das Mikrofon noch etwas weiter heraus, und die Tonsignale beginnen erneut.
- Nach Abschluss der Kalibrierung wird das Mikrofon eingezogen, und der Lautsprecher schaltet in den Standbybetrieb. Das Anzeigelicht leuchtet eine Zeit lang rot. Jetzt können Sie mit dem nächsten Lautsprecher fortfahren.

Wenn die Anzeigeleuchte rot blinkt, ist bei der Kalibrierung ein Fehler aufgetreten. Gehen Sie in diesem Fall so vor:

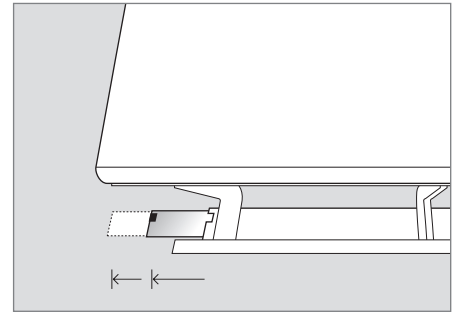
- > Drücken Sie länger als eine Sekunde auf das Sensorfeld und lassen Sie es dann los.
Der Lautsprecher schaltet in den Standbymodus und das Anzeigelicht leuchtet eine Zeit lang rot.
- > Stellen Sie fest, welche Schallquelle die Kalibrierung gestört haben kann, und warten Sie, bis die Störung nicht mehr vorhanden ist.
- > Drücken Sie länger als drei Sekunden auf das Sensorfeld, um die Kalibrierung erneut zu starten.



Drücken Sie länger als drei Sekunden auf das Sensorfeld am zu kalibrierenden Lautsprecher (hierbei blinkt die Anzeige in schneller Folge rot).

Wenn Sie eine laufende Kalibrierung abbrechen möchten, drücken Sie erneut die Schaltfläche oder drücken Sie BACK auf der Beo4-Fernbedienung.

Eine Übersicht über die Signale der Anzeigeleuchte finden Sie auf S. 17.



Das bewegliche Mikrofon wird während der Kalibrierung benutzt. Achten Sie darauf, dass vor dem Mikrofon immer ausreichend Freiraum vorhanden ist.

*HINWEIS! Wenn der Lautsprecher durch das PIN-Code-System gesperrt ist, blinkt die Anzeigeleuchte beim Einschalten rot und grün. Deaktivieren Sie das PIN-Code-System, siehe Das PIN-Code-System benutzen (S. 14).

Das PIN-Code-System benutzen

Der Lautsprecher hat eine integrierte PIN-Code-Diebstahlsicherung. Sie können entscheiden, ob Sie das System aktivieren oder nicht.

Wenn Sie das PIN-Code-System aktivieren und der Lautsprecher anschließend länger als 15–30 Minuten vom Netz getrennt wird, schaltet er nach dem erneuten Netzanschluss nur für fünf Minuten ein und dann automatisch in den Standbybetrieb. Sie müssen dann den von Ihnen gewählten PIN-Code mit einer Beo4-Fernbedienung eingeben, um den Lautsprecher zu entsperren.

PIN-Code-System konfigurieren

Wir empfehlen Ihnen, der Einfachheit halber denselben vierstelligen PIN-Code für alle Ihre Bang & Olufsen Produkte zu wählen. Sie können jedoch nicht den Code „0000“ benutzen, da dieser für die Deaktivierung des PIN-Code-Systems benutzt wird.

PIN-Code-System aktivieren

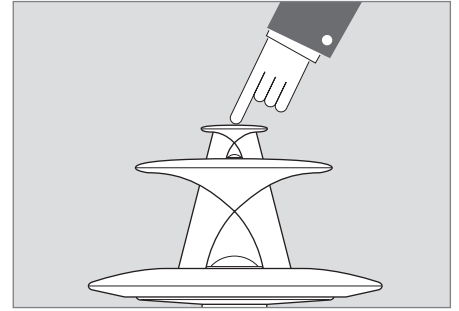
Sie aktivieren das PIN-Code-System für jeden Lautsprecher in Ihrer Konfiguration einzeln.

Bei BeoLab 5 im Standbybetrieb...

- > Drücken Sie schnell nacheinander **◀◀** und **STOP** auf der Beo4-Fernbedienung.
Die Anzeigeleuchte blinkt abwechselnd rot (0,5 s) und grün (1 s).
- > Berühren Sie innerhalb von 10 s das Sensorfeld oben auf dem Lautsprecher, bei dem Sie das PIN-Code-System aktivieren möchten.
Der Lautsprecher bestätigt Ihre Wahl mit einem akustischen Signal.
- > Geben Sie einen vierstelligen PIN-Code Ihrer Wahl ein*.
Der Lautsprecher bestätigt jede Ziffer mit einem akustischen Signal.
- > Drücken Sie die **mittlere** Taste, um den Code zu bestätigen.
- > Um Ihren Code zu bestätigen, geben Sie ihn nochmals ein*.
Der Lautsprecher bestätigt erneut jede Ziffer mit einem akustischen Signal.
- > Drücken Sie die **mittlere** Taste, um Ihren Code zu speichern.

Wenn der PIN-Code angenommen wird, leuchtet das Anzeigelicht eine Zeit lang rot.

Wenn der Code nicht akzeptiert wird, gibt der Lautsprecher ein akustisches Signal, und Sie müssen mit der Eingabe Ihres vierstelligen Codes erneut beginnen.



Drücken Sie auf das Sensorfeld am zu aktivierenden Lautsprecher (während Sie das Sensorfeld berühren, blinkt die Anzeige in schneller Folge rot).

Wenn Sie eine laufende Aktivierung überspringen möchten, drücken Sie erneut die Schaltfläche (oder drücken Sie BACK auf der Beo4-Fernbedienung).

Wir empfehlen, dass Sie während der Konfiguration des PIN-Code-Systems Ihre anderen Bang & Olufsen Produkte im selben Raum vom Netz trennen. Hierdurch verhindern Sie deren versehentliches Einschalten, wenn Sie die Tasten der Beo4-Fernbedienung drücken.

Eine Übersicht über die Signale der Anzeigeleuchte und akustischen Signale finden Sie auf S. 17.

***HINWEIS!** Wenn Ihnen ein Fehler unterläuft, drücken Sie STOP und beginnen Sie die Zifferneingabe erneut.

PIN-Code ändern

Um den PIN-Code zu ändern, müssen Sie zuerst den zuvor gewählten Code und dann den neuen Code eingeben. Sie können Ihren PIN-Code jedoch nur bis zu fünfmal innerhalb von drei Stunden ändern!

Bei BeoLab 5 im Standbybetrieb...

- > Drücken Sie schnell nacheinander **◀◀** und **STOP** auf der Beo4-Fernbedienung.
Die Anzeigeleuchte blinkt abwechselnd rot (1 s) und grün (0,5 s).
- > Berühren Sie innerhalb von 10 s das Sensorfeld oben auf dem Lautsprecher, bei dem Sie den PIN-Code ändern möchten.
Der Lautsprecher bestätigt Ihre Wahl mit einem akustischen Signal.
- > Geben Sie Ihren zuvor gewählten vierstelligen PIN-Code ein*.
Der Lautsprecher bestätigt jede Ziffer mit einem akustischen Signal.
- > Drücken Sie die **mittlere** Taste, um Ihren neuen vierstelligen Code eingeben zu können.
Der Lautsprecher bestätigt dies mit einem akustischen Signal.
- > Geben Sie einen neuen vierstelligen PIN-Code Ihrer Wahl ein*.
Der Lautsprecher bestätigt jede Ziffer mit einem akustischen Signal.
- > Drücken Sie die **mittlere** Taste, um den Code zu bestätigen.
Der Lautsprecher bestätigt dies mit einem akustischen Signal.
- > Um Ihren neuen Code zu bestätigen, geben Sie ihn nochmals ein*.
Der Lautsprecher bestätigt jede Ziffer mit einem akustischen Signal.
- > Drücken Sie die **mittlere** Taste, um Ihren Code zu speichern.
Der Lautsprecher bestätigt dies mit einem akustischen Signal.

Wenn der PIN-Code angenommen wird, leuchtet das Anzeigelicht eine Zeit lang rot und schaltet sich dann aus.

Wenn der Code nicht akzeptiert wird, gibt der Lautsprecher ein akustisches Signal, und Sie müssen mit der Eingabe Ihres vierstelligen Codes erneut beginnen.

Wenn Sie Ihren PIN-Code vergessen haben

Sie benötigen einen fünfstelligen Mastercode, um den Lautsprecher zu entsperren. Nehmen Sie bitte mit Ihrem Bang & Olufsen Händler Kontakt auf, um einen Mastercode von Bang & Olufsen zu erhalten.

Beim Entsperrern mit einem Mastercode wird das PIN-Code-System deaktiviert!

Bei BeoLab 5 im Standbybetrieb...

- > Halten Sie für drei Sekunden **◀◀** auf der Beo4-Fernbedienung gedrückt, um die Eingabe des Mastercodes zu ermöglichen.
Die Anzeigeleuchte blinkt abwechselnd rot (1 s) und grün (0,5 s).
- > Berühren Sie innerhalb von 10 s das Sensorfeld oben auf dem Lautsprecher, den Sie aktivieren möchten.
Der Lautsprecher bestätigt Ihre Wahl mit einem akustischen Signal.
- > Geben Sie den fünfstelligen Mastercode ein, den Sie von Bang & Olufsen* erhalten haben.
Der Lautsprecher bestätigt jede Ziffer mit einem akustischen Signal.
- > Drücken Sie die **mittlere** Taste, um den fünfstelligen Mastercode einzugeben.
Der Lautsprecher bestätigt dies mit einem akustischen Signal.

Wenn der Mastercode angenommen wird, leuchtet das Anzeigelicht eine Zeit lang rot und schaltet sich dann aus.

Wenn der Code nicht akzeptiert wird, gibt der Lautsprecher ein akustisches Signal, und Sie müssen mit der Eingabe des fünfstelligen Mastercodes erneut beginnen.

PIN-Code-System deaktivieren

Um das PIN-Code-System zu deaktivieren, müssen Sie zuerst den zuvor gewählten vierstelligen Code und dann den Code „0000“ eingeben, der die Funktion deaktiviert.

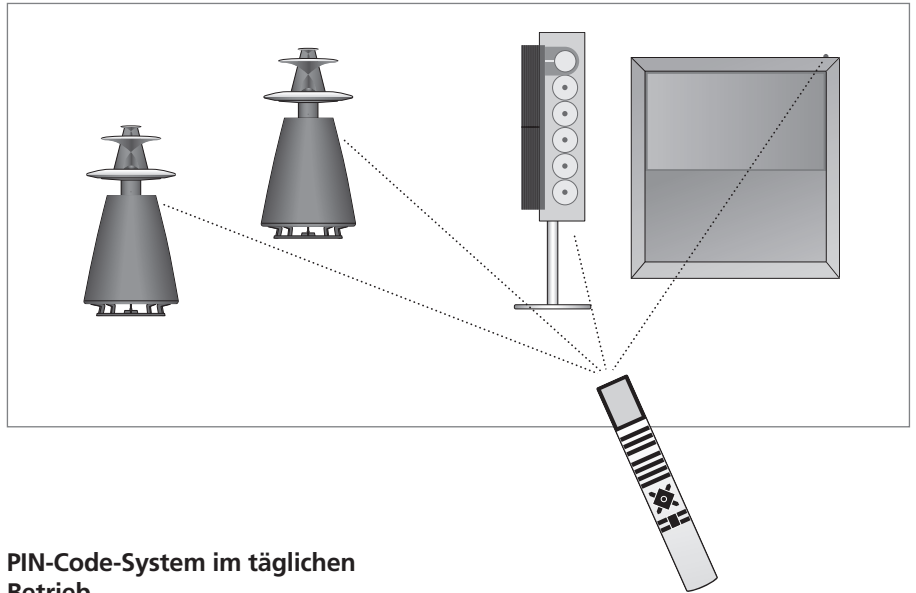
Bei BeoLab 5 im Standbybetrieb...

- > Drücken Sie schnell nacheinander **◀◀** und **STOP** auf der Beo4-Fernbedienung.
Die Anzeigeleuchte blinkt abwechselnd rot (1 s) und grün (0,5 s).
- > Berühren Sie innerhalb von 10 s das Sensorfeld oben auf dem Lautsprecher, den Sie deaktivieren möchten.
Der Lautsprecher bestätigt Ihre Wahl mit einem akustischen Signal.
- > Geben Sie Ihren zuvor gewählten vierstelligen PIN-Code ein*.
Der Lautsprecher bestätigt jede Ziffer mit einem akustischen Signal.
- > Drücken Sie die **mittlere** Taste, um den Code einzugeben.
Der Lautsprecher bestätigt dies mit einem akustischen Signal.
- > Geben Sie die Ziffern 0 0 0 0 auf der Beo4-Fernbedienung ein*.
- > Drücken Sie die mittlere Taste, um das PIN-Code-System zu deaktivieren.

Das Anzeigelicht leuchtet eine Zeit lang rot und schaltet sich dann aus.

Wenn der Code nicht akzeptiert wird, gibt der Lautsprecher ein akustisches Signal, und Sie müssen mit der Eingabe des Codes „0000“ erneut beginnen.

Wenn Sie denselben vierstelligen PIN-Code für alle Ihre Bang & Olufsen Produkte wählen, können Sie alle diese Geräte in nur einem Bedienschritt entsperren – stellen Sie sich hierzu an eine Position, von der aus alle Geräte die Signale der Beo4-Fernbedienung empfangen können.



PIN-Code-System im täglichen Betrieb...

Im täglichen Betrieb fällt das PIN-Code-System nicht weiter auf. Wenn der Lautsprecher jedoch länger als 15–30 Minuten vom Netz getrennt wird (bzw. es einen längeren Stromausfall in Ihrem Gebiet gibt), ermöglicht das aktivierte PIN-Code-System anschließend die volle Funktion des Lautsprechers nur für ca. fünf Minuten, bevor er in den Standbybetrieb schaltet.

Um den Lautsprecher zu entsperren, müssen Sie dann den von Ihnen gewählten PIN-Code mit einer Beo4-Fernbedienung eingeben.

Wenn ein falscher PIN-Code eingegeben wird, haben Sie vier weitere Versuche für die richtige Eingabe. Bei falscher Eingabe schaltet der Lautsprecher aus und kann erst nach drei Stunden wieder eingeschaltet werden! Der Lautsprecher muss während dieser drei Stunden am Netz angeschlossen bleiben.

BeoLab 5 entsperren

Wenn der Lautsprecher durch das PIN-Code-System gesperrt ist, blinkt die Anzeigeleuchte beim Einschalten langsam rot und grün.

Bei BeoLab 5 im Betrieb...

> Geben Sie Ihren vierstelligen PIN-Code auf der Beo4-Fernbedienung ein*.
Der Lautsprecher bestätigt jede Ziffer mit einem akustischen Signal.

Wenn der PIN-Code akzeptiert wird, leuchtet die Anzeigeleuchte grün – dies zeigt an, dass der Lautsprecher entsperrt wurde.

Wenn der PIN-Code nicht akzeptiert wird, gibt der Lautsprecher ein akustisches Signal, und Sie müssen mit der Eingabe des vierstelligen Codes erneut beginnen.

*Wenn Ihnen ein Fehler unterläuft, drücken Sie STOP und beginnen Sie die Zifferneingabe erneut.

Im täglichen Gebrauch werden Sie feststellen, dass das Anzeigelicht entweder eine Zeit lang rot (Standbymodus) oder grün (Abspielen) leuchtet.

In bestimmten Situationen können jedoch auch Signale wie rotes oder grünes Blinken bzw. Kombinationen dieser Farben angezeigt werden. Beim Einstellen Ihres PIN-Code- Systems geben die Lautsprecher ebenfalls akustische Signale.

Deren Bedeutung ist in den jeweiligen Kapiteln dieser Anleitung erklärt. Diese Seite zeigt Ihnen nochmals eine Übersicht aller Signale. Sie finden hier außerdem Seitenangaben der jeweiligen Kapitel.

Anzeigeleuchte:	Lautsprecherstatus:
Leuchtet eine Zeit lang ROT und schaltet sich dann aus...	Der Lautsprecher ist im Standbybetrieb (S. 4).
Leuchtet GRÜN...	Der Lautsprecher ist eingeschaltet (S. 4).
Blinkt ROT/AUS (jeweils eine Sekunde) für ca. zwölf Sekunden.	Interner Lautsprecherfehler (S. 4).
Blinkt ROT (sehr schnell)...	Sie drücken auf das Sensorfeld.
Blinkt GRÜN/AUS (1 s/1 s)...	<i>Adaptive Bass Control</i> -Kalibrierung läuft (S. 12–13).
Blinkt ROT/AUS (0,5 s/0,5 s)...	Fehler während der <i>Adaptive Bass Control</i> -Kalibrierung (S. 12–13).
Blinkt GRÜN/AUS (2 s/0,5 s)...	<i>Adaptive Bass Control</i> -Kalibrierung noch nicht erfolgt (S. 12–13).
Blinkt ROT/GRÜN (0,5 s/1 s)...	PIN-Code-System wird aktiviert (S. 14).
Blinkt ROT/GRÜN (1 s/0,5 s)...	Zeigt eine der folgenden Aktivitäten an: – PIN-Code-System wird deaktiviert (S. 15); – PIN-Code wird geändert (S. 15); – Mastercode wird eingegeben (S. 15).
Blinkt ROT/GRÜN (1 s/1 s)...	Der Lautsprecher ist durch das PIN-Code-System gesperrt (S. 16).
Schaltet kurz AUS und leuchtet dann wieder rot...	<i>Options</i> -Einstellung wurde akzeptiert (S. 11).
Akustisches Signal:	Lautsprecherstatus:
Kurzer Ton („Ding“)...	Zeigt einen von zwei Zuständen mit Bezug auf das PIN-Code-System an (S. 14–15): – Der Lautsprecher wurde gewählt; – Zifferneingabe.
Doppelton („Dong-Ding“)...	PIN- bzw. Mastercode wurde akzeptiert (S. 14–15).
Tonserie („Ding-Dong, Ding-Dong, Ding-Dong“)...	PIN-Code wurde nicht akzeptiert (S. 14–15).

Index

Acoustic Lens Technology

BeoLab 5 an den Raum anpassen, 12–13

Adaptive Bass Control

Anzeigeleuchte und Tonsignale, 17

BeoLab 5 an den Raum anpassen, 12–13

Täglicher Betrieb, 4

Anzeigeleuchte und Tonsignale

Anzeigeleuchte und Tonsignale, 17

BeoLab 5 an den Raum anpassen, 12–13

BeoLab 5 an Ihr System anpassen, 11

BeoLab 5 aufstellen, 7

Das PIN-Code-System benutzen, 14–16

Täglicher Betrieb, 4

Audio- bzw. Videosystem

Anschluss an Bang & Olufsen Systeme, 9

Anschluss an Systeme anderer Hersteller, 10

BeoLab 5 an Ihr System anpassen, 11

Das PIN-Code-System benutzen, 14–16

Täglicher Betrieb, 4–5

Beo4-Fernbedienung

BeoLab 5 an Ihr System anpassen, 11

Das PIN-Code-System benutzen, 14–16

Täglicher Betrieb, 4–5

Kabel und Anschlüsse

Anschluss an Bang & Olufsen Systeme, 9

Anschluss an Systeme anderer Hersteller, 10

Anschluss- und Schalterfeld, 8

BeoLab 5 aufstellen, 6–7

Kalibrierung

Anzeigeleuchte und Tonsignale, 17

BeoLab 5 an den Raum anpassen, 12–13

Täglicher Betrieb, 4

Lautsprecherschutz

Anzeigeleuchte und Tonsignale, 17

BeoLab 5 reinigen, 4

Lautsprecherschutz, 4

Optionseinstellung

Anzeigeleuchte und Tonsignale, 17

BeoLab 5 an Ihr System anpassen, 11

BeoLab 5 mit Systemen anderer Hersteller

benutzen, 5

Pflege

Reinigung, 4

PIN-Code

Anzeigeleuchte und Tonsignale, 17

PIN-Code-System im täglichen Betrieb, 16

PIN-Code-System konfigurieren, 14–15

Täglicher Betrieb, 4

Platzierung

BeoLab 5 an den Raum anpassen, 12–13

BeoLab 5 aufstellen, 7

Reinigung

Reinigung, 4

Elektro- und Elektronikschrott (WEEE) – Umweltschutz



Mit diesem Symbol gekennzeichnete elektrische und elektronische Geräte, Bauteile und Batterien dürfen nicht in den normalen Haushaltsmüll gegeben, sondern müssen getrennt eingesammelt und entsorgt werden.

Durch die Entsorgung elektrischer und elektronischer Geräte und Batterien über die in Ihrem Land verfügbaren Sammelsysteme leisten Sie einen Beitrag zum Umwelt- und Gesundheitsschutz sowie zur nachhaltigen und vernünftigen Nutzung natürlicher Ressourcen.

Die Einsammlung von elektrischen/elektronischen Geräten, Abfällen und Batterien verhindert eine Umweltverschmutzung durch gefährliche Substanzen, die in den entsprechenden Produkten und Geräten vorhanden sein können.

Ihr Bang & Olufsen Fachhändler berät Sie bei der sachgerechten Entsorgung in Ihrem Land.

